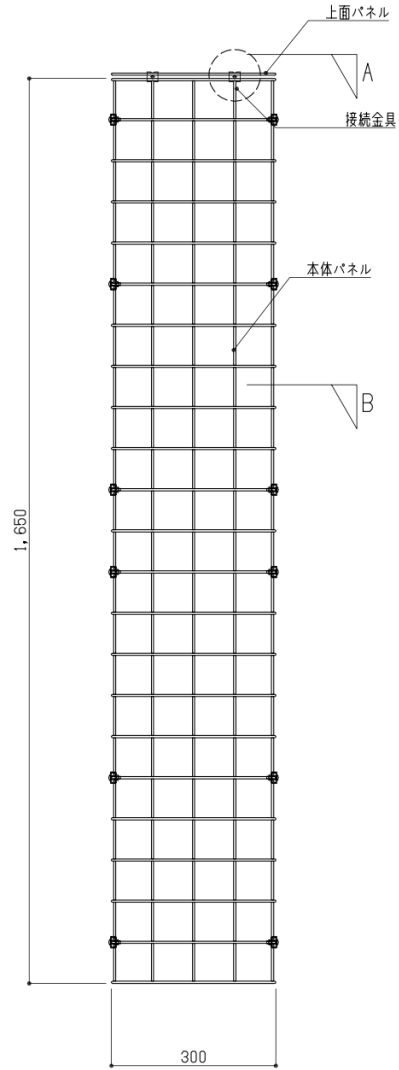
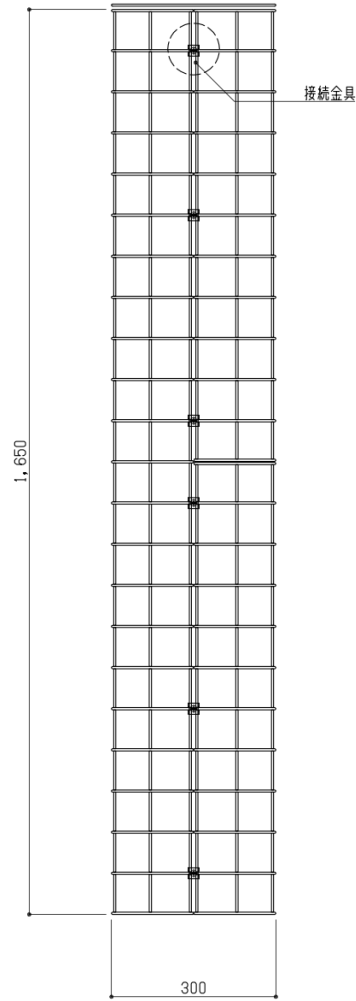


角柱ユニット

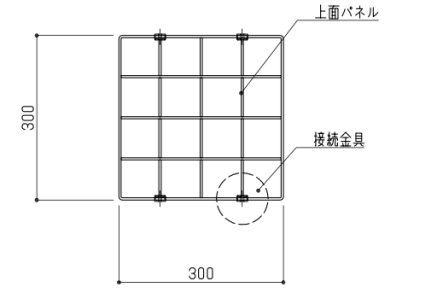
CT1650-300-300F



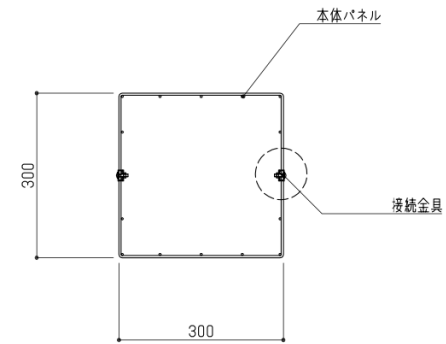
正面図 S = 1 : 10



側面図 S = 1 : 10



A 断面図 S = 1 : 10



B 断面図 S = 1 : 10

●部材表

部材名	数量	規格・寸法	材質・表面処理
前面パネル	1 枚	溶接金網φ4, 0×75×75	亜鉛-アルミ合金めっき鉄線 (AZ300H)
背面上パネル	1 枚		
背面下パネル	1 枚		
上面パネル	1 枚	PL-1, 6t	ガルバリウム鋼板
接続金具	16 組	十字穴付トラス小ネジM5×15+ナット	SUS